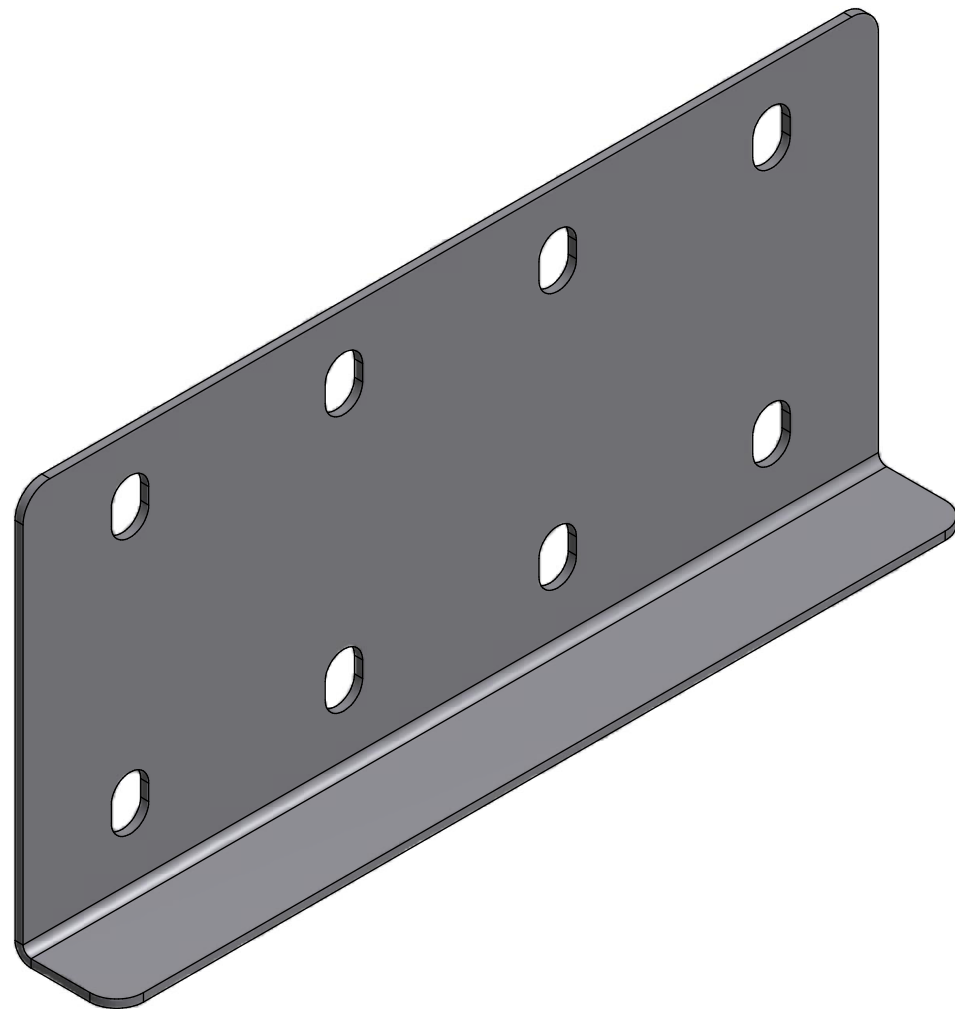
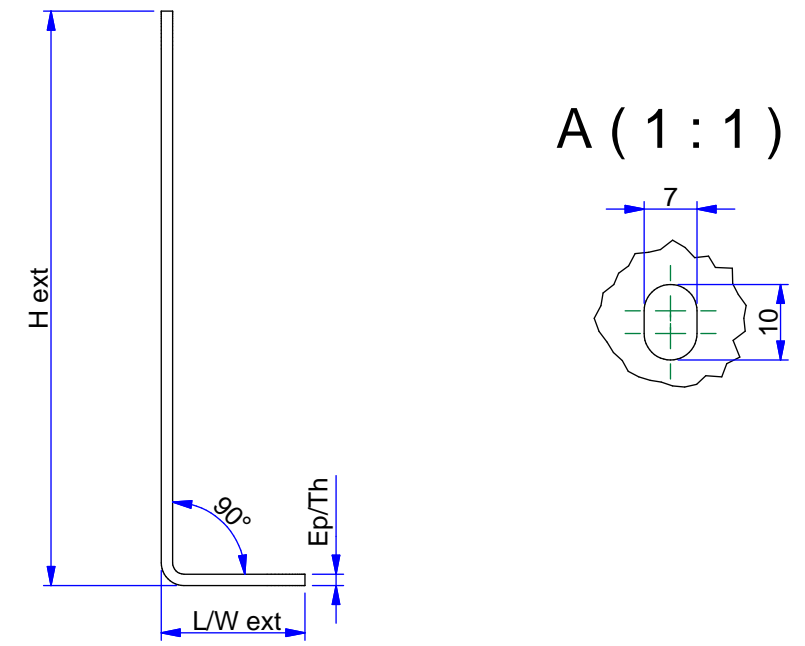
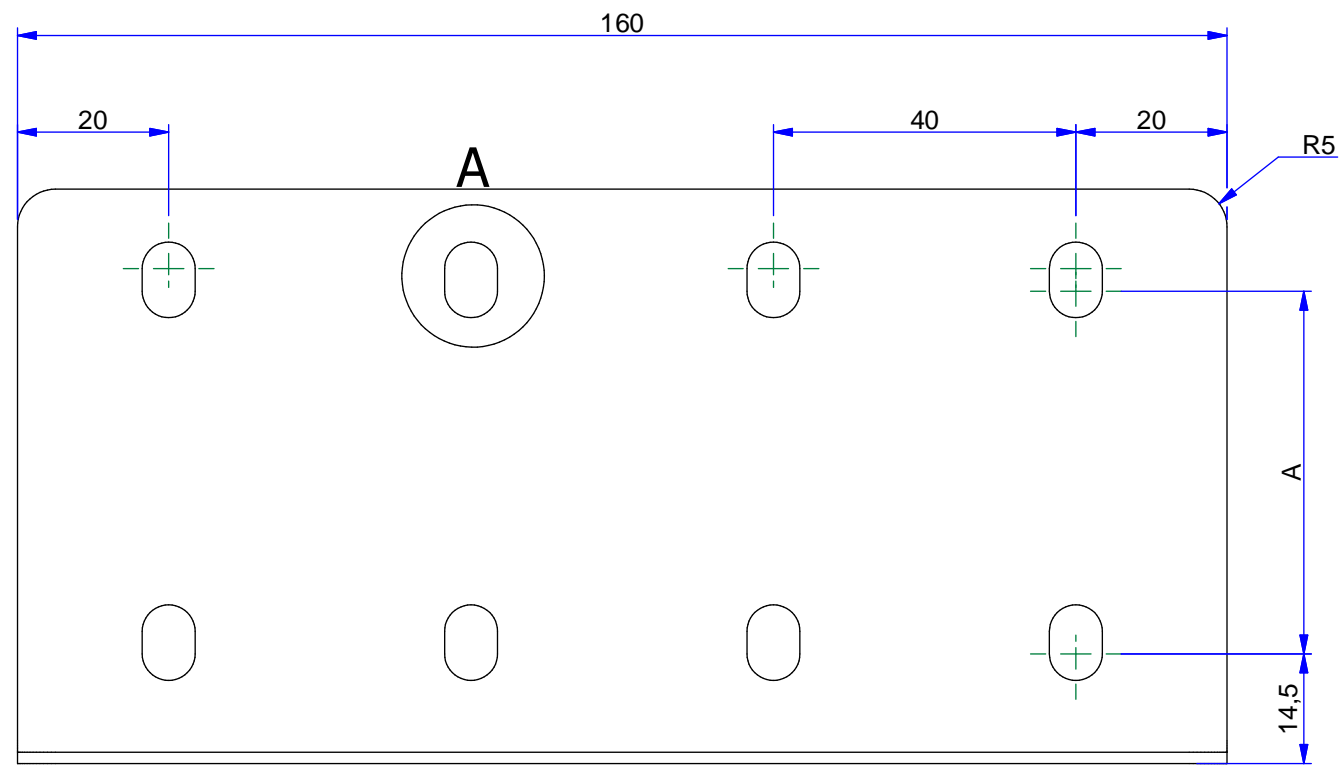


FT03127 EGP SZ idw 12/05/2017 10:36:34, Ajuste la page



REF	DESCRIPTION	H ext. en mm	Ep/Th en mm	A en mm	Kg/m
085723	ECLISSE EGP 96X160	76	2	48	0,231
086254	ECLISSE EGP 72X160	52	2	24	0,160
086261	ECLISSE EGP 48X160	28	2	0	0,110

SZ : Tôle d'acier galvanisé avant fabrication suivant NF EN 10346 (S220 GD / Z).

G : Pre-galvanised according to NF EN 10346 (S220 GD / Z).

A	CREATION	19/10/2016	B SAVATTIER	
REV.	MODIFICATIONS	DATE	DESSINE PAR	VALIDE PAR
ECLISSE EGP SZ COUPLER EGP G				
NIEDAX France			ASSISTANCE TECHNIQUE Tél : +33 (0)1 55 95 92 17	
				ECHELLE :
CE PLAN EST NOTRE PROPRIETE : IL NE PEUT ETRE NI REPRODUIT NI COMMUNIQUE SANS NOTRE AUTORISATION ECRITE PREALABLE				
A3 PLAN N° : FT03127 EGP SZ				Révision

